



# Bedienungsanleitung

## LPZ 211 D

## LPZ 215 D

D.211.215. 201910



### Hinweis vor Gebrauch

- Lesen Sie folgende Anweisungen unbedingt aufmerksam durch
- Nach Anlieferung des Gerätes öffnen Sie die Verpackung und überprüfen Sie das Gerät gründlich auf Beschädigungen. Falls Sie einen Fehler oder Schaden entdecken, benachrichtigen Sie sofort das Transportunternehmen und beschreiben Sie die Fehler und Schäden.
- Sie können sicher sein, dass das Gerät unser Werk in einwandfreiem Zustand verlassen hat.
- Prüfen Sie, ob das gelieferte Gerät dem Lieferschein entspricht und ob der Lieferschein Ihrer Bestellung entspricht. Sollte dies nicht der Fall sein, benachrichtigen Sie bitte umgehend den Lieferanten
- **Elektrischer Anschluss des Scheinwerfers: 1. Erst Scheinwerfer <-> Netzteil (Harting)  
2. dann Netzteil <-> Spannungsversorgung (Powercon True1 ®)**

### Allgemeine Hinweise

Dieser Scheinwerfer ist Teil einer Reihe von Geräten, die nur für professionelle Anwendungen in Theatern, beim Fernsehen oder für Filmaufnahmen entworfen wurden.

Da dieses Gerät entsprechend den EN 60950 Sicherheitsnormen entworfen und gebaut wurde, muss es unbedingt mittels der Erdleitung geerdet werden. Dieses Gerät entspricht ebenfalls den Sicherheitsvorschriften EN 60598-17.

Um Unfälle und körperliche Schäden zu vermeiden (Elektrischer Schock) darf das Gerät nicht während des Betriebes geöffnet werden.

Des Weiteren:

- Sicherheitselemente und Linsen müssen ausgetauscht werden, wenn sie sichtbare Schäden aufweisen, die sie in ihrer Funktion beeinträchtigen können, wie z.B. Kratzer oder Risse.
- Der Scheinwerfer muss zur Wartung oder Reparatur, wenn unerwartete Störungen auftreten.

Zur Wartung, Kontrolle und Reparatur innerhalb des Gerätes wenden Sie sich immer an Fachpersonal. In jedem Fall ziehen Sie immer den Stecker der Stromzufuhr, bevor Sie das Gerät öffnen.

### ***IM INNERN DES GERÄTES BEFINDET SICH LEBENSGEFÄHRLICHE SPANNUNG***

Der Anwender ist dafür verantwortlich, das Gerät nur für den vorgesehenen Zweck zu verwenden und die Geräte zu prüfen, die an den Scheinwerfer angeschlossen werden.

Der Scheinwerfer darf unter keinen Umständen modifiziert oder umgebaut werden. Die Niethammer Lichttechnik GmbH wird keine Verantwortung für Schäden übernehmen, denen eine Modifikation oder der Umbau des Scheinwerfers zu Grunde liegt.

Dieser Scheinwerfer ist ein professionelles Gerät, das für den bedienungsfreundlichen Gebrauch entworfen wurde.

Dennoch sollten Sie sich bei jeder Reparatur und bei jeder Montage an Fachpersonal wenden.

Der Mindestabstand von brennbaren Materialien muss mindestens 3,2m vom Lichtaustrittspunkt betragen.

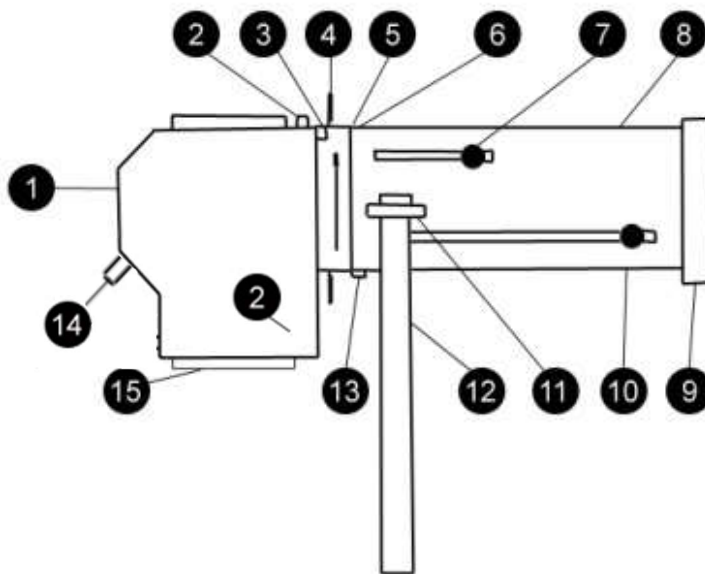
Der Scheinwerfer darf nur von geschultem und entsprechen qualifizierten Personal bedient werden.



### Wichtiger Hinweis:

Die Stromzufuhr und Anschlussleitungen sind wichtig für die einwandfreie Funktion und Sicherheit des Gerätes.

- Zur Unterbrechung des Stromkreises bitte immer den Stecker der Netzteilzuleitung ziehen, niemals am Kabel selbst.
- Verwenden Sie niemals Leitungen oder Verbindungen, die in schlechtem Zustand sind und prüfen Sie deren Zustand bei jeder Installation, beziehungsweise in regelmäßigen Abständen, wenn der Scheinwerfer fest installiert ist.
- Befestigen Sie niemals Stromzufuhr- und Datenleitungen zusammen.



### Installation

Der Scheinwerfer ist sowohl für hängende, als auch für den stehenden Einsatz geeignet. Das Netzteil nur für hängende Montage, seitlich am Scheinwerfer oder mittels beiliegendem Winkel mit einem Haken an einem Rohr. Das Netzteil darf nicht oberhalb einer Wärmequelle befestigt werden.

Der Scheinwerferbügel (12) hat fünf Bohrungen (4x11mm, 1x13mm Durchmesser).

1. Lampenhaus
2. Schraube (-n) zum Öffnen des Lampenhauses
3. Goboerschub
4. Blendschieber
5. Irisblende
6. Rotationsverriegelungspunkt 180
7. Zoom-Fokus-Einstellknopf
8. Scheinwerfertubus
9. Farbfilterkassette
10. Zoom-Größen-Einstellknopf
11. Neigungsfeststellgriff
12. Scheinwerferbügel
13. Rotationsverriegelungsgriff
14. Bügelgriff Lampenhaus
15. Lüfter



Falls nötig, kann eine DIN-Scheinwerferplatte vom Typ BN155 an den Scheinwerferbügel angeschraubt werden. Mit Hilfe der Scheinwerfergrundplatte BN155 kann der Scheinwerfer auf spezielle Dreibeinstative oder andere Anlagenteile gemäß DIN 15560 montiert werden. Die mittlere Bohrung kann für Befestigungshaken oder -zapfen eines Standardscheinwerfers verwendet werden.

Wird der Scheinwerfer aus der stehenden Befestigungsposition in eine hängende Position (oder umgekehrt) gewechselt, kann der Scheinwerferbügel durch Lösen des Neigungsfeststellers nach hinten über das Lampenhaus durchgeschwenkt werden. Verwenden Sie den Scheinwerfer niemals mit seiner Oberseite nach unten.

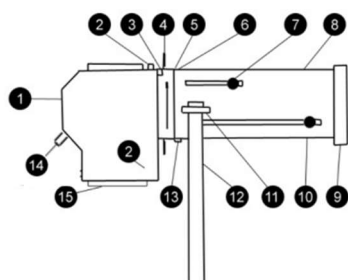
### Netzanschluss und Montage des externen Netzteiles

1. Halten Sie in jedem Fall immer die örtlichen Bestimmungen für Elektroeinrichtungen ein
2. Der Eniled darf nicht an einem gedimmten Ausgang in Betrieb genommen werden. Es muss an Dauerspannung betrieben werden.
3. Der Scheinwerfer ist mit einem 2,5m langen Gummianschlusskabel mit 4x1,5qmm Adern und einem quadratischen Steckverbinder inkl. Erdanschlusskontakt versehen, dieser Steckverbinder ist nur an das dafür vorgesehene Netzteil zu verwenden.
4. Dem Netzteil liegt eine 2,5m lange Anschlussleitung bei, diese ist mit einer lösbaren Verbindung vom Typ Powercon True 1 versehen. Das Netzteil kann seitlich am Scheinwerferbügel befestigt und an der Öse mit einem Sicherheitsseil gesichert werden, ferner liegt ein Winkel bei, so dass das Netzteil auch an einem Haken oder ähnlichem befestigt werden kann, das Sicherheitsseil muss hierbei auch angebracht werden. Das Netzteil MUSS senkrecht (Leitungsabgänge nach unten) betrieben werden und darf nicht auf den Boden gestellt oder gelegt werden, oder oberhalb einer Wärmequelle befestigt werden.
5. Als Leuchtmittel dient eine COB (Chip on board) mit 490W Leistung. Als Farbtemperaturen stehen 3.000K und 5.000K zur Auswahl, dies ist auf dem Typenschild des Scheinwerfers vermerkt. Der Scheinwerfer ist mit temperaturgeregelten, geräuscharmen Axiallüftern versehen.
6. Das Lampenhaus (siehe Zeichnung Pkt. 1) ist mit einem Scharnier versehen und kann leicht durch Lösen der Schraube (-n) (siehe Zeichnung Pkt (-e). 2) geöffnet werden. Zum Öffnen wird das Lampenhaus als erstes vom Kühlkörper weg gezogen und kann anschließend gekippt werden.
7. **Trennen** Sie den Scheinwerfer **vor dem Öffnen** des Lampenhauses oder Netzteil vollständig **vom elektrischen Versorgungsnetz** ab. Die Anschlussleitung vom Netzteil UND die Anschlussleitung vom Scheinwerfer trennen. Im Lampenhaus befindet sich sowohl die Ansteuer-, als auch die Leistungselektronik, LED und die Kondensorenlinen.

Am Kühlkörper ist die LED und der Temperatursensor befestigt, dieser wird ab Werk in der hintersten Position (am weitesten weg vom Tubus) befestigt. Vergewissern Sie sich, dass Sie die Sie nach einer Wartung / Reinigung den Kühlkörper richtig positionieren, da andernfalls die Lichtausbeute und Qualität reduziert wird.

Da das optische System vom Werk aus eingestellt ist, müssen daran keine Einstellungen vorgenommen werden. Sollte das optische System aus irgendwelchen Gründen jedoch verstellt sein, kontaktieren Sie bitte unser Serviceteam.

### Bestandteile des optischen Systems



Die Projektionsebene befindet sich zwischen dem Lampenhaus (1) und dem Scheinwerfertubus (8). Hier sind die Irisblende (5), der Goboinsert (3) und die Blendenschieber (4) angeordnet.

Die Irisblende kann heraus genommen werden, wenn man die M3er Schraube löst. Mit der Irisblende kann der Lichtkegeldurchmesser eingestellt werden. Die Blendenschieber sind auf vier verschiedenen Ebenen angeordnet und ermöglichen somit jegliche Lichtkegelformen, sogar in Dreiecksform.

Die beiden Zoom-Linsen geben das gewünschte Lichtbild. Die Frontlinse (10) wirkt auf die Abbildungsgröße durch Vor- und Zurückbewegen, während die Fokussierlinse (7) die gewünschte Bildschärfe beeinflusst.



### Verdrehung des Lampenhauses, Blendenschiebereinheit und Gobohalter

Mit dem Rotationsgriff kann das Lampenhaus +/-22° gedreht und mittels Rotationsverriegelungsgriff (13) 9-fach arretiert werden, es ist jedoch auch möglich das Lampenhaus gegenüber dem Tubus um 360° endlos zu verdrehen.



Mit dem Griff des Blendenschiebermoduls und des Gobohalters (rechts und links bedienbar) kann die Blendenschieber-einheit um +/- 42° gegenüber dem Lampenhaus verdreht werden. Der Gobohalter muss mit dem „H“ nach hinten (Richtung Lampenhaus) in den Goboschlitz des Scheinwerfers eingesetzt werden.



### Wichtige Hinweise

- Das kleinste mögliche Bild erhält man durch größtmögliches Auseinanderbewegen der beiden Linsen hin zum jeweiligen Zoomwegende nach vorne und hinten. Das größtmögliche Bild erhält man durch Zusammenbringen der beiden Linsen hin zur Zoomwegmitte.
- Eine Abbildung mit weichem Rand erhält man durch das Wegbewegen der Linse von seiner Scharfkantenposition oder durch Bewegen beider Linsen in die gleiche Richtung. Bitte beachten Sie, dass die Abbildungsebene durch Bewegen der Linsen nach hinten (zum Lampenhaus hin) in Richtung der Kondensorlinse verschoben wird, wobei sich eventuelle Staubpartikel auf letztere im Bild abbilden können.
- Werden beide Linsen zu weit nach vorne bewegt, so kann der Fokuspunkt auf die Position eventuell eingesetzter Farbfilter fallen. Dies kann sehr schnell zur Zerstörung der Filterfolien durch Hitze führen. Aufgrund der hohen Effektivität des Scheinwerfers enthält der Lichtstrahl hohe Infrarotanteile. Es ist daher notwendig immer hoch hitzebeständige Filter speziell abgestimmt für LED Geräte zu verwenden.

### Einsatz von Farbwechslern

Farbwechsler oder andere Bauteile können entweder durch Einsatz einer entsprechenden Adapterplatte verwendet werden oder durch Abnehmen der Farbfilterkassette und direkter Befestigung am Scheinwerfer.

Beachten Sie bitte, dass der Schwerpunkt des Scheinwerfers durch Einsatz bzw. Montage von Zubehör verschiebt.

### Programmierung und Bedienung des Scheinwerfers vor Ort

DMX in DMX out Mini USB (für Updates)



Installation



Intensitätsanzeige

Anzeige  
(DMX Empfang)  
DMX Startadresse  
Temperaturanzeige  
Softwarestand

### DMX Anschluss

1. Der DMX Ein- und Ausgang befinden sich hinten am Lampenhaus. Sofern kein weiteres DMX Gerät angeschlossen wird, ist der DMX Ausgang ist mit einem 120 Ohm Abschlusswiderstand zu versehen, um Störungen im DMX Netzwerk zu vermeiden.



### Einstellen des Gerätes über das Dreh-, Drückrad

Der ENILED wird über das Dreh-, Drückrad durch Drücken aktiviert, durch Drehen ausgewählt und durch den Druck auf das Rad bestätigt.

Die einzelnen Menüpunkte werden entweder durch ein weißes Kreuz im roten Kreis (Funktion abgewählt) oder durch einen weißen Haken im grünen Kreis (Funktion aktiv) angezeigt, mit Exit im entsprechenden Menü werden die Einstellungen übernommen. Sofern verschiedene Einstellungen innerhalb des Menüs zur Verfügung stehen, werden diese durch das Dreh-, Drückrad durch Drehen ausgewählt und mit einem Druck auf das Rad bestätigt.

Im Folgenden sind die verschiedenen Menüpunkte aufgeführt, bitte beachten Sie, dass ein Teil der Funktionen derzeit nicht zur Verfügung stehen, ein Anspruch auf die Funktionen besteht daher nicht.

|        |                                  |   |  |  |   |
|--------|----------------------------------|---|--|--|---|
| DMX    | 8-bit<br>16-bit H-L<br>16bit L-H | (Werkseinstellung)<br>(derzeit ohne Funktion)                           |  |  |   |
| Manual | 0-100%                           |   |  |  |   |
| Setup  | DMX Setup                        | Set Adress<br>Hold  | Hold<br>Remember<br>Preset   | ab Werk "X"<br>ab Werk "X"<br>ab Werk "X"<br>ab Werk "0" (aus)                 | Von 1 bis 506 als Startadresse einstellbar<br>bei Ausfall des DMX Signales wird der letzte Wert beibehalten<br>Beim Einschalten wird der letzte Wert wiedergegeben<br>Beim Einschalten wird der unter "Set Preset" gespeicherte Wert wiedergegeben<br>0-255   |
|        | Advanced Fx                      | Set Preset<br>Response chan<br>NonDim chan<br>Strobo chan<br>Pulse chan | (derzeit ohne Funktion)<br>(derzeit ohne Funktion)<br>(derzeit ohne Funktion)<br>(derzeit ohne Funktion) |  |   |
|        | Manual Setup                     | Enable<br>Remember  | (Werkseinstellung)   |  | Der Helligkeitswert kann über das Dreh-,Drückrad händig eingestellt werden<br>Beim Einschalten wird der letzte Wert wiedergegeben   |
|        | System Setup                     | LED Setup   | Independence   | Follow<br>Independent<br>Sequential  | (Werkseinstellung)  |
|        |                                  |   | PWM Frequency  | 300 Hz<br>700 Hz<br>1200 Hz<br>2300 Hz<br>4100 Hz                              | (Werkseinstellung)  |
| Setup  | System Setup                     | LED Setup   | LED Current  | 700 mA<br>1100 mA<br>1500 mA<br>1900 mA<br>2300 mA                             | (Werkseinstellung)<br>Photobiologische Sicherheit Gefahrenklasse 1 (3.000K) bzw. 2 (5.700K)<br>Photobiologische Sicherheit Gefahrenklasse 1 (3.000K) bzw. 2 (5.700K)<br>Photobiologische Sicherheit Gefahrenklasse 1 (3.000K) bzw. 2 (5.700K)<br>Photobiologische Sicherheit Gefahrenklasse 1 (3.000K) bzw. 2 (5.700K)<br>Photobiologische Sicherheit Gefahrenklasse 1 (3.000K) bzw. 2 (5.700K) |
|        |                                  |   | Response Time  | 30 ms<br>100 ms<br>300 ms<br>500 ms<br>700 ms<br>1000 ms                       | (Werkseinstellung)  |
|        |                                  |   | Profiles   | Quad<br>Linear<br>User   | (Werkseinstellung)  |
|        |                                  |   | Driver Mode  | Pure PWM<br>Pure Analogue<br>Analogue->PWM                                     | (Werkseinstellung)<br>Reine Pulsbreitenmodulation (PWM) der LED<br>Reine Stromsteuerung der LED<br>Der untere Teil der Dimmkurve wird mittels Stromsteuerung,<br>der obere mittels PWM angesteuert  |
|        | Display Setup                    | Auto off  |  | ab Werk "ja"   | Die Anzeige schaltet sich nach ca. 10s ab,<br>beim drücken auf das Rad schaltet sie sich wieder ein   |
|        | Service                          | Flip<br>Reboot<br>Status<br>Reset Parameters<br>Strobo Duty             |  | ab Werk "X"  | Dreht die Anzeige um 180°<br>Das Gerät wird neu gestartet, die eingestellten Werte bleiben erhalten<br>Betriebszeit kann ausgelesen werden<br>Zurücksetzen auf die Werkseinstellung   |
|        |                                  |   |  | 10%<br>20%<br>30% (Werkseinstellung)<br>40%<br>50%<br>60%<br>70%<br>80%<br>90% |   |
|        |                                  | NonDim Level  | 10%-90%  | 50% ab Werk  |   |



### Wartung und Instandhaltung

1. Zoomprofilscheinwerfer sind praktisch wartungsfrei. Staubablagerungen sind jedoch unvermeidbar, wodurch es unerlässlich ist, den Scheinwerfer und seine optischen Elemente in regelmäßigen Zeitabständen zu reinigen.

Linsen müssen mit einem weichen Tuch und etwas Alkohol gesäubert werden, es dürfen keine Chemikalien oder Reinigungsmittel verwendet werden. Die optischen Teile sollten niemals mit der bloßen Hand angefasst werden. Die LED darf nur mit einem feinen Pinsel, welcher nicht die Oberflächenbeschichtung der LED beschädigen kann, gereinigt werden. Die Kondensorklinsen müssen alle 2-3 Jahre ausgetauscht werden, um die maximale Helligkeit zu erhalten.

Die Zoomlinsen sind zugänglich durch den Scheinwerfertubus, der mit einem Scharnier versehen ist. Zum Öffnen genügt es die beiden Schrauben an der Oberseite zu lösen.

2. Die Elektronik ist im unteren Teil des Lampenhauses verbaut, dies kann mit einem Staubsauger mit einem Bürstenaufsatz von Staub gereinigt werden.
3. Die Lüfter NICHT mit einem Staubsauger reinigen, dies kann eine Spannung induzieren und die Elektronik beschädigen, hierfür eignet sich ein weicher Pinsel und anschließend sind die Lüfterblätter der Lüfter für das Ausaugen zu fixieren.
4. Die Irisblende darf unter keinen Umständen mit Öl oder Fett in Berührung kommen.
5. Überprüfen Sie regelmäßig die elektrischen Verbindungen und die Mechanik des Scheinwerfers. Ziehen Sie eventuell lose Schrauben wieder fest. In Zweifelsfällen wenden Sie sich an unsere Servicetechniker.
6. Korrekte Wartung und Instandhaltung gewährleisten, dass der Scheinwerfer eine längere Betriebslebensdauer hat und seine optimalen Leistungsmerkmale beibehält.

### Einbrennen des Scheinwerfers

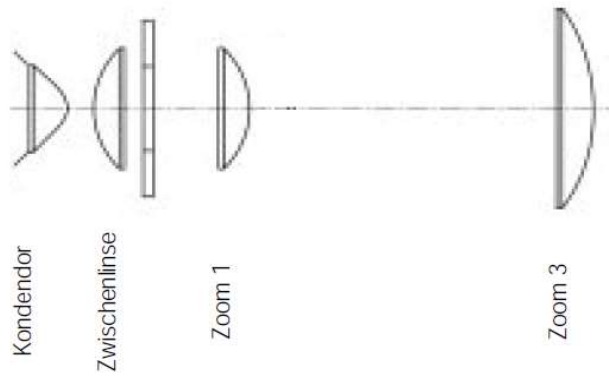
Es wird empfohlen, den Scheinwerfer bei geöffneter Irisblende und Blendenschiebern einzubrennen. Dann sollte man die Irisblende und die Blendenschieber in fünfminütigen Abständen mehrmals schließen.

- Öffnen der Irisblende und Herausziehen der Blendenschieber
- Scheinwerfer für ca. 15 Minuten mit voller Leistung betreiben
- Irisblende für 1 Minute schließen, dann für 5 Minuten öffnen, 1 Minute schließen, ...
- Gleiche Vorgehensweise für die Blendenschieber
- Diesen Vorgang mehrere Male wiederholen

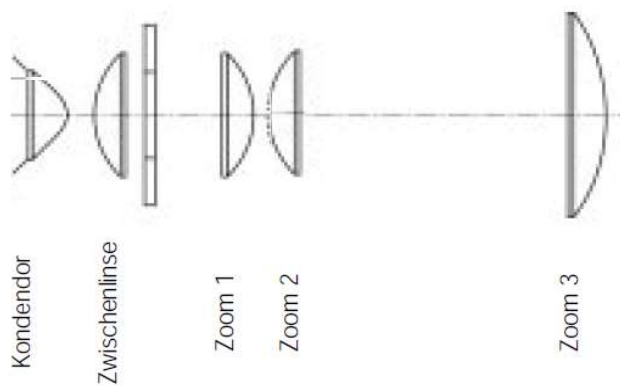


Optisches System

LPZ 211 D



LPZ 215 D







## Lichttechnische Werte

### HPZ 211 D

| 2.000 W / 52.000 lm                             | Entfernung (m)             | 10,0   | 12,5  | 15,0  | 20,0  | 25,0  | 30,0  | 40,0 | 50,0 |
|---|----------------------------|--------|-------|-------|-------|-------|-------|------|------|
| Min. Öffnungswinkel:<br>11°   ax.= 1.085.000 cd | ØLichtkreisdurchmesser (m) | 1,9    | 2,4   | 2,9   | 3,9   | 4,8   | 5,8   | 7,7  | 9,6  |
|   | Beleuchtungsstärke (lx)    | 10.850 | 6.944 | 4.822 | 2.713 | 1.736 | 1.206 | 678  | 434  |
| Max. Öffnungswinkel:<br>22°   ax.= 274.000 cd   | ØLichtkreisdurchmesser (m) | 3,9    | 4,9   | 5,8   | 7,8   | 9,7   | 11,7  | 15,6 | 19,4 |
|   | Beleuchtungsstärke (lx)    | 2.740  | 1.754 | 1.218 | 685   | 438   | 304   | 171  | 110  |

### HPZ 215 D

| 2.000 W / 52.000 lm                           | Entfernung (m)             | 10,0  | 12,5  | 15,0  | 20,0  | 25,0 | 30,0 | 40,0 | 50,0 |
|---|----------------------------|-------|-------|-------|-------|------|------|------|------|
| Min. Öffnungswinkel:<br>15°   ax.= 577.000 cd | ØLichtkreisdurchmesser (m) | 2,6   | 3,3   | 3,9   | 5,3   | 6,6  | 7,9  | 10,5 | 13,2 |
|   | Beleuchtungsstärke (lx)    | 5.770 | 3.693 | 2.564 | 1.443 | 923  | 641  | 361  | 231  |
| Max. Öffnungswinkel:<br>40°   ax.= 99.000 cd  | ØLichtkreisdurchmesser (m) | 7,3   | 9,1   | 10,9  | 14,6  | 18,2 | 21,8 | 29,1 | 36,4 |
|   | Beleuchtungsstärke (lx)    | 990   | 634   | 440   | 248   | 158  | 110  | 62   | 40   |



### Wichtige Ersatzteile

Detaillierte Angaben über Ersatzteile entnehmen Sie bitte den separaten Ersatzteillisten auf [www.emil-niethammer.de](http://www.emil-niethammer.de)

#### Ersatzteile für LPZ 211 D Standardversion

|               |  |
|---------------|--|
| N200-454      | LED 3.000K   |
| N200-456      | LED 5.700K   |
| N100-551      | Lüfter 12V   |
| N130-707      | Asphärische Kondensorlinse                         |
| N130-648      | Zwischenlinse 114mm Durchmesser                    |
| N215-600      | Irisblende 80mm Durchmesser                        |
| N215-440      | Blendschiebereinheit 175mm Durchmesser             |
| N130-642      | Zoom Eingang Linse 114mm Durchmesser               |
| N130-647      | Zoom Ausgang Linse 203mm Durchmesser               |
| N43-216       | Rotations-Arretierungsknopf komplett               |
| N215-900      | Farbfilterkassette                                 |
| N70-459       | Zoom Fokus Einstellknopf                           |
| N215-520-ET-L | Komplette Halterung für asphärische Kondensorlinse |
| N130-744      | Neigungsfeststellgriff M10                         |
| N215-100L     | Haube Lampenhaus komplett                          |
| N70-194       | Bügelgriff Lampenhaus                              |
| N70-326       | Rändelknopf Lampenhaus M6                          |
| Nxx-xxx       | Rändelschraube Lampenhaus seitlich Mx              |

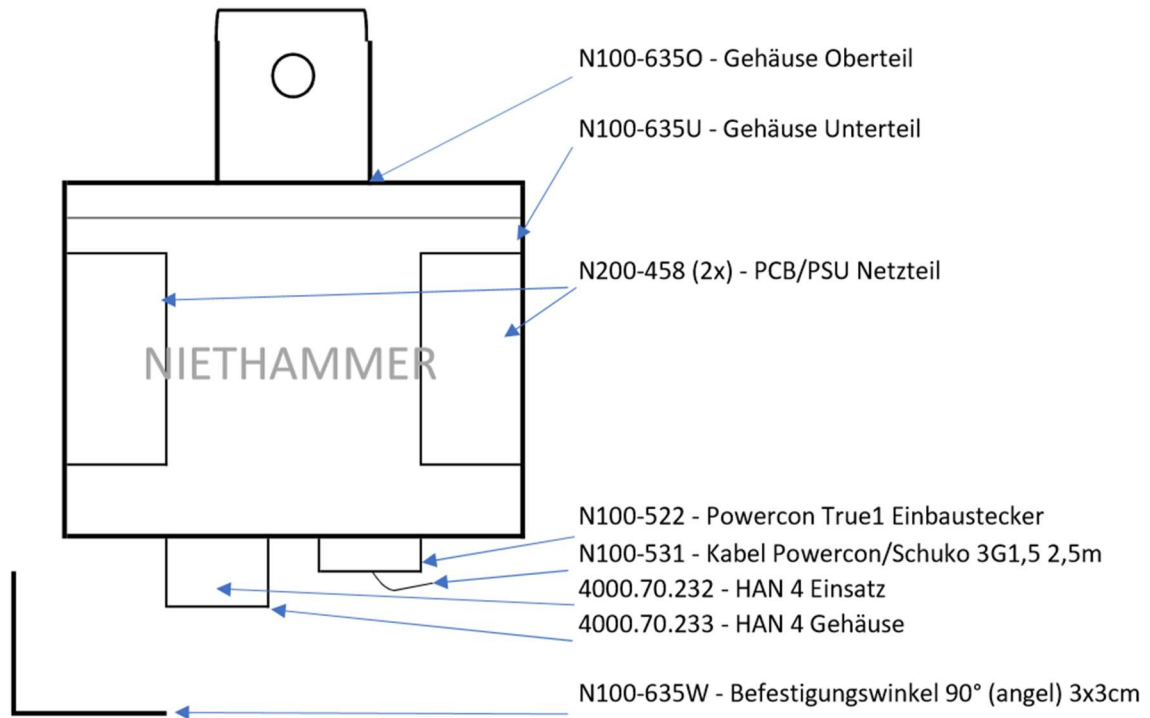
#### Ersatzteile für LPZ 215 D Standardversion

|               |  |
|---------------|--|
| N200-454      | LED 3.000K   |
| N200-456      | LED 5.700K   |
| N100-551      | Lüfter 12V   |
| N130-707      | Asphärische Kondensorlinse                         |
| N130-648      | Zwischenlinse 114mm Durchmesser                    |
| N215-600      | Irisblende 80mm Durchmesser                        |
| N215-440      | Blendschiebereinheit 175mm Durchmesser             |
| N130-641      | Zoom Eingang Linse 114mm Durchmesser               |
| N130-641      | Zoom Zwischen Linse 114mm Durchmesser              |
| N130-648      | Zoom Ausgang Linse 203mm Durchmesser               |
| N43-216       | Rotations-Arretierungsknopf komplett               |
| N215-900      | Farbfilterkassette                                 |
| N70-459       | Zoom Fokus Einstellknopf                           |
| N215-520-ET-L | Komplette Halterung für asphärische Kondensorlinse |
| N130-744      | Neigungsfeststellgriff M10                         |
| N215-100L     | Haube Lampenhaus komplett                          |
| N70-194       | Bügelgriff Lampenhaus                              |
| N70-326       | Rändelknopf Lampenhaus M6                          |
| Nxx-xxx       | Rändelschraube Lampenhaus seitlich Mx              |



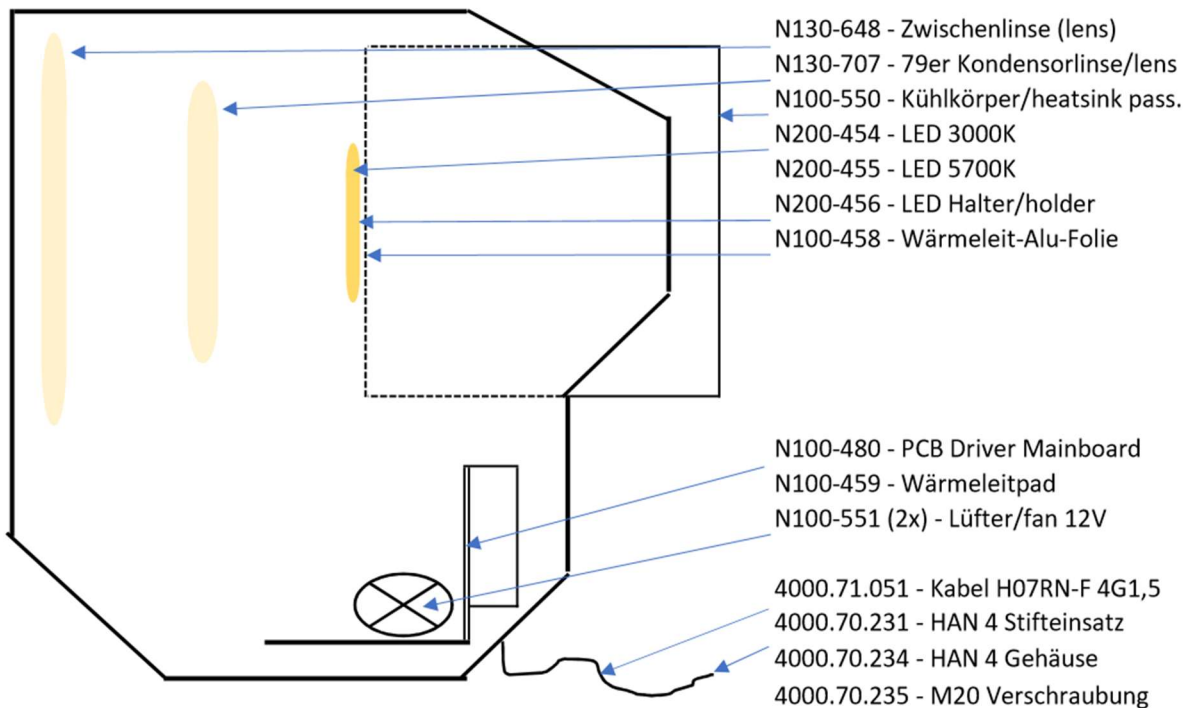
**Vorschaltgerät**

N100-635



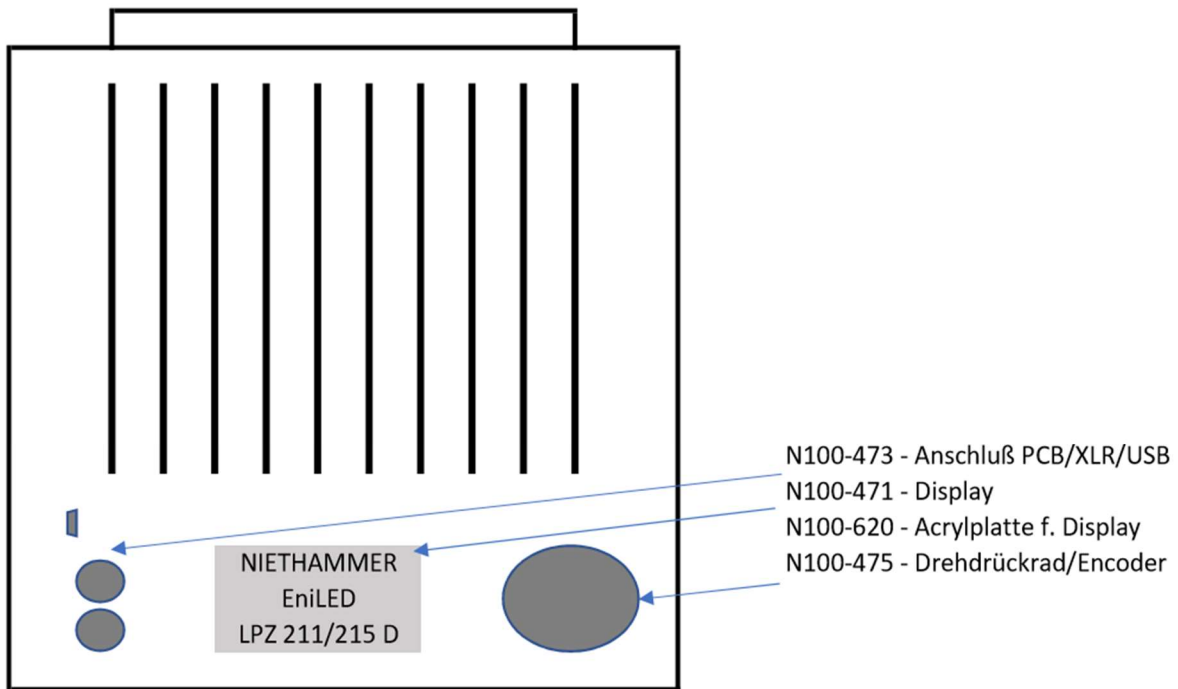
**Lampenhaus**

N200-010 (3000K) - N200-011 (5700K)





Lampenhaus (Rückseite)



**Elektrische Daten:**

**Netzteil:**

Eingangsspannung: 80-264V AC, 47-63Hz

Leistungsaufnahme: max. 550W

**Scheinwerfer:**

Eingangsspannung: 96V / 48V DC

Leistungsaufnahme: max. 550W

**Photobiologische Sicherheit:**

ENILED mit 3.000K LED:

Risiko Gruppe 1 (nicht Kennzeichnungspflichtig)

ENILED mit 5.700K LED:

Risiko Gruppe 2



Niethammer Lichttechnik GmbH ▪ Hintergasse 30 ▪ 61239 Ober-Mörlen  
Tel.: 06002/93 933-0 ▪ Fax: 06002/93 933-33 ▪ info@emil-niethammer.de

[www.emil-niethammer.de](http://www.emil-niethammer.de)